

GN 300

带螺纹螺栓的可调节手柄

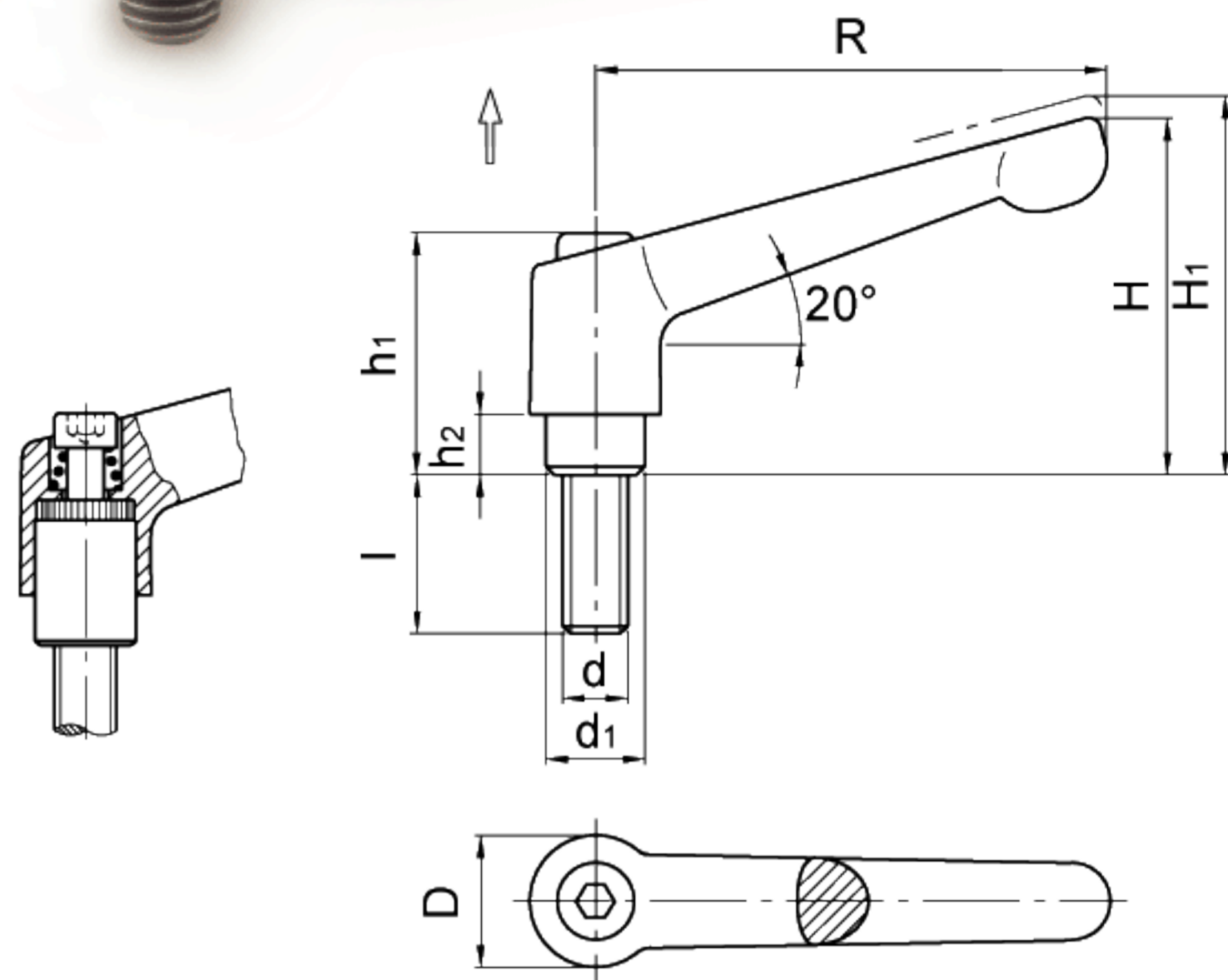
- 锌压铸模本体，可提供各种饰面和颜色：
 - RAL9005 黑色环氧树脂涂层，亚光饰面(SW型)
 - RAL2004 橙色环氧树脂涂层(OR型)
 - RAL3000 红色环氧树脂涂层(RT型)
 - RAL9006 银色环氧树脂涂层(SB型)
 - 镀铬(CR型)
- 黑色氧化涂层钢带螺纹双头螺栓和螺钉。

GN300可调节手柄的特殊设计，满足了现代工业生产领域的需要。同时，由于手柄的便于握紧的形状，满足了当今人体工程学要求。就像其它所有可调节手柄，这种类型的手柄是适用于由于缺乏空间位置，而受到限制的操作场合，或者要求特定夹紧位置的时候。

带齿的操作件将螺纹衬套连接到手柄。

通过提起手柄脱离此带齿的操作件，使其可以被放置在恰当的紧固位置上。一旦操作件松开，手柄会自动啮合。

当手柄无法进行360°角的转动时，使用手柄头螺栓上的六角键，可以方便地紧固螺纹衬套(松开齿圈后)。



3

180

紧固手柄



SW(黑色) OR(橙色) RT(红色) SB(银色) CR(镀铬)

标准件	主尺寸							螺纹螺栓		重量
型号*	R	D	H	H1	h1	h2	d1	d 6g	l	g
GN 300-45-M4-12- GN 300-45-M4-16- GN 300-45-M4-20- GN 300-45-M4-25- GN 300-45-M4-32-	45	13	35	38.5	24.5	4	10	M4	12	38
16									39	
20									39	
25									40	
32									40	
GN 300-45-M5-12- GN 300-45-M5-16- GN 300-45-M5-20- GN 300-45-M5-25- GN 300-45-M5-32- GN 300-45-M5-40- GN 300-45-M5-50-	45	13	35	38.5	24.5	4	10	M5	12	36
16									36	
20									36	
25									37	
32									38	
40									39	
50									40	
GN 300-45-M6-12- GN 300-45-M6-16- GN 300-45-M6-20- GN 300-45-M6-25- GN 300-45-M6-32- GN 300-45-M6-40- GN 300-45-M6-50-	45	13	35	38.5	24.5	4	10	M6	12	36
16									37	
20									37	
25									38	
32									40	
40									41	
50									43	
GN 300-63-M6-12- GN 300-63-M6-16- GN 300-63-M6-20- GN 300-63-M6-25- GN 300-63-M6-32- GN 300-63-M6-40- GN 300-63-M6-50- GN 300-63-M6-63-	63	17.5	45	49	31	6.5	13.5	M6	12	80
16									80	
20									81	
25									82	
32									83	
40									85	
50									86	
63									88	
GN 300-63-M8-12- GN 300-63-M8-16- GN 300-63-M8-20- GN 300-63-M8-25- GN 300-63-M8-32- GN 300-63-M8-40- GN 300-63-M8-50- GN 300-63-M8-63-	63	17.5	45	49	31	6.5	13.5	M8	12	82
16									83	
20									84	
25									86	
32									88	
40									91	
50									93	
63									98	

* 要使得标准项目完整，需要规定其中的一种手柄颜色：SW(黑色)、OR(橙色)、RT(红色)、SB(银色)或者CR(镀铬)。

标准件	主尺寸							螺杆		重量
型号*	R	D	H	H1	h1	h2	d1	d 6g	l	g
GN 300-63-M10-20- GN 300-63-M10-25- GN 300-63-M10-32- GN 300-63-M10-40- GN 300-63-M10-50- GN 300-63-M10-63- GN 300-63-M10-80-	63	17.5	45	49	31	6.5	13.5	M10	20 25 32 40 50 63 80	87 90 94 96 101 108 118
GN 300-78-M8-16- GN 300-78-M8-20- GN 300-78-M8-25- GN 300-78-M8-32- GN 300-78-M8-40- GN 300-78-M8-50- GN 300-78-M8-63- GN 300-78-M8-80-	78	21	55	59	36	8	16	M8	16 20 25 32 40 50 63 80	131 132 133 136 140 143 147 152
GN 300-78-M10-16- GN 300-78-M10-20- GN 300-78-M10-25- GN 300-78-M10-32- GN 300-78-M10-40- GN 300-78-M10-50- GN 300-78-M10-63- GN 300-78-M10-80-	78	21	55	59	36	8	16	M10	16 20 25 32 40 50 63 80	137 139 141 142 146 152 159 166
GN 300-78-M12-25- GN 300-78-M12-32- GN 300-78-M12-40- GN 300-78-M12-50- GN 300-78-M12-63- GN 300-78-M12-80-	78	21	55	59	36	8	16	M12	25 32 40 50 63 80	145 150 156 163 171 183
GN 300-92-M10-16- GN 300-92-M10-20- GN 300-92-M10-25- GN 300-92-M10-32- GN 300-92-M10-40- GN 300-92-M10-50- GN 300-92-M10-63- GN 300-92-M10-80-	92	24	65	69	43	11	19	M10	16 20 25 32 40 50 63 80	199 202 205 209 213 219 224 235
GN 300-92-M12-16- GN 300-92-M12-20- GN 300-92-M12-25- GN 300-92-M12-32- GN 300-92-M12-40- GN 300-92-M12-50- GN 300-92-M12-63- GN 300-92-M12-80-	92	24	65	69	43	11	19	M12	16 20 25 32 40 50 63 80	206 207 212 217 222 229 239 250
GN 300-92-M16-25- GN 300-92-M16-32- GN 300-92-M16-40- GN 300-92-M16-50- GN 300-92-M16-63- GN 300-92-M16-80-	92	24	65	69	43	11	19	M16	25 32 40 50 63 80	226 234 245 259 276 311
GN 300-108-M12-25- GN 300-108-M12-32- GN 300-108-M12-40- GN 300-108-M12-50- GN 300-108-M12-63- GN 300-108-M12-80- GN 300-108-M12-120-	108	30	76	81	50.5	12	23	M12	25 32 40 50 63 80 120	350 356 363 371 383 389 410
GN 300-108-M16-25- GN 300-108-M16-32- GN 300-108-M16-40- GN 300-108-M16-50- GN 300-108-M16-63- GN 300-108-M16-80- GN 300-108-M16-120-	108	30	76	81	50.5	12	23	M16	25 32 40 50 63 80 120	355 365 376 388 407 429 476

* 要使得标准项目完整，需要规定其中的一种手柄颜色：SW(黑色)、OR(橙色)、RT(红色)、SB(银色)或者CR(镀铬)。